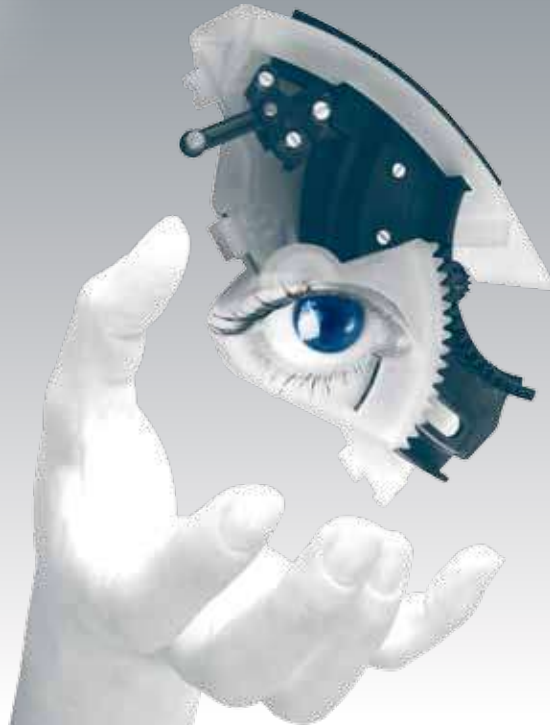


OHP

Optik Haptik Prototyping
GmbH

Ideen sehen

Qualität begreifen!



Produktmanagement

Konstruktion

Formen- und Werkzeugbau

Muster- und Modellbau

Serienfertigung

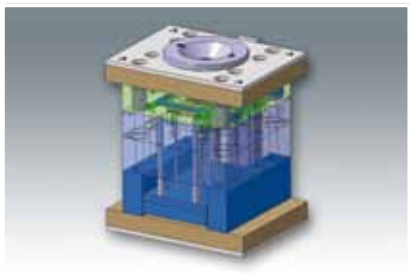
Partner



Wir sind ein Entwicklungsdienstleister der vorrangig für die Automobilindustrie tätig ist. Unser breitgefächertes Angebot kommt aber auch in Industrie, Freizeit, Haushalt und Design zum Einsatz.

Wir sind Spezialisten in der Verarbeitung von Kunststoffen und Metallen sowie deren Kombination zu Baugruppen mit Elektronik oder Mechanik. Von der ersten Idee bis hin zur Serienreife sind wir seit einem Vierteljahrhundert ein zuverlässiger Partner im Bereich Prototypenbau und Projektmanagement. Sie suchen einen starken Partner für Ihre Produkte - Sie haben ihn gefunden.

Ideen sehen - Qualität begreifen



Konstruktion



Formen- und Werkzeugbau



Muster- und Modellbau



Serienfertigung

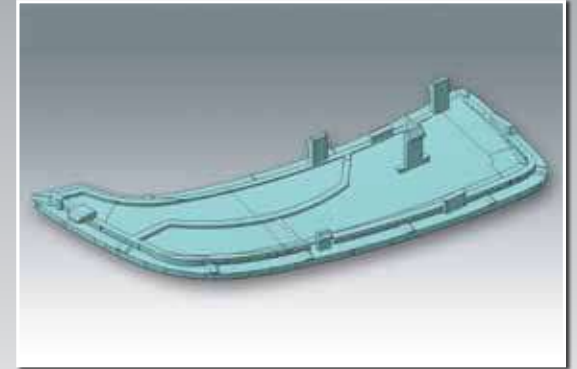
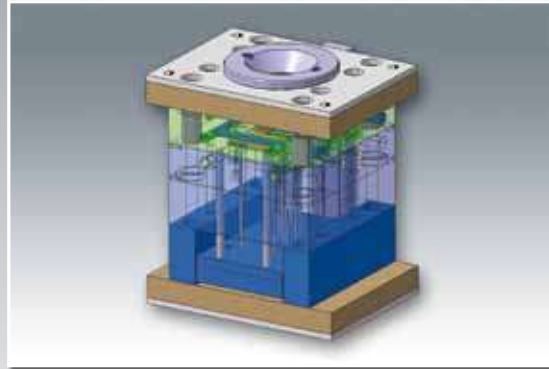
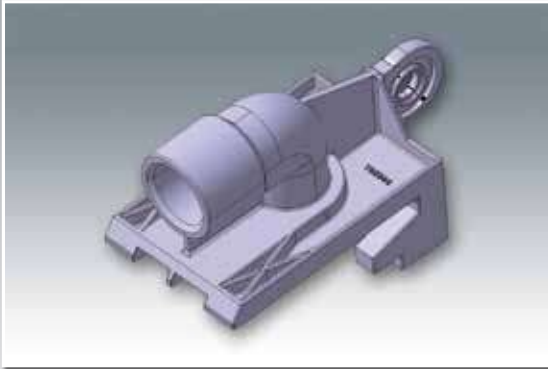


Konstruktion

Artikelkonstruktion

Werkzeugkonstruktion

Konstruktion



Bereits in der Planungsphase setzen wir Ihre Ideen und Skizzen in 3D-Modelle um. In der Ausführungsphase konstruieren wir Ihre Produkte mit den CAD-Systemen Catia V4, Catia V5 und SolidWorks.

Artikelkonstruktion

Als Dienstleister im Konstruktionsbereich, geben wir Ihren Ideen und Wünschen Form und Funktion. Dabei beraten und unterstützen wir Sie kostenbewusst von der Produktidee über die Designphase bis hin zur Serie. Eine von uns durchgeführte Machbarkeitsanalyse hilft Ihnen, bereits in einem frühem Stadium, Kosten einzusparen. Die einheitliche Dokumentation aller Entwicklungsaktivitäten über die gesamte Projektlaufzeit garantiert die Rückverfolgbarkeit der Entwicklungshistorie eines Projektes.

Werkzeugkonstruktion

Die Werkzeugkonstruktion erfolgt nach Ihren Vorgaben. Wir erstellen oder übernehmen 2D- oder 3D-Daten und zeigen Ihnen Möglichkeiten der Produktoptimierung und Kostenreduzierung auf. Unsere langjährige Erfahrung in der Konstruktion von Spritzgießwerkzeugen der unterschiedlichsten Baustufen reicht von manuellen Hilfswerkzeugen bis hin zu vollautomatischen Serienwerkzeugen mit Mehrkomponententechnik.



Formen- und Werkzeugbau
Spritzgießwerkzeuge
Lehren- und Vorrichtungsbau
Lohnfertigung

Formen- und Werkzeugbau



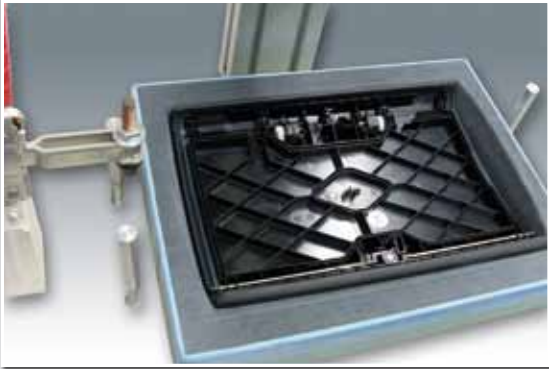
Vom Rapid-Tooling bis zum Serienwerkzeug fertigen wir nach Absprache mit unseren Kunden Werkzeuge aus Stählen und Aluminium. Im Vordergrund stehen Anforderungen an das Werkzeug und der Verwendungszweck unter Berücksichtigung der Kosten der daraus resultierenden Teile.

Spritzgießwerkzeuge

Unser Formenbau verwendet für die Herstellung von Spritzgießwerkzeugen je nach Anforderung hochwertige Qualitätsstähle oder spezielle Aluminiumlegierungen. Die Werkzeuge werden je nach Kundenwunsch als kostengünstige Variante mit Handeinlegern oder als Serienwerkzeug mit Schiebern ausgeführt. Ein Kosteneinsparpotential ergibt sich aus der Verwendung unserer Universalformgestelle, bei deren Nutzung reduzieren sich die Kosten auf die Formeinsätze, die Zwischenplatte und das Auswerferpaket.



Formen- und Werkzeugbau



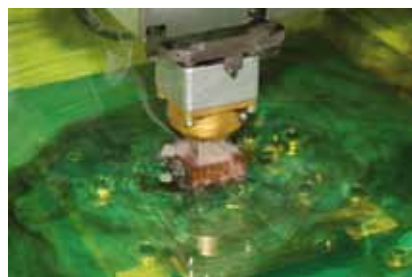
Lehren- und Vorrichtungsbau

Für die Einhaltung vorgegebener Qualitätsstandards unterstützen wir Sie mit exakten Messaufnahmen und Kontroll- und Messlehren für die Bauteilprüfung.

Lohnfertigung

Für die Herstellung von Einzelteilen nach Ihren Vorgaben, in Form von Zeichnungen oder 3D Daten, steht Ihnen unser gesamtes Leistungsspektrum und Fachwissen zur Verfügung.

Wir führen für Sie alle Arbeiten im Bereich 3- und 5 Achsfräsen, Drehen, Schleifen, Startlochbohren, Draht- und Senkerodieren aus.





Muster- und Modellbau

Designmuster

Funktionsmuster

Optimierung von Bauteilen

Fahrzeugumbauten und -modifizierungen

Produktionsverfahren

Oberflächenveredelungen

Muster- und Modellbau



Unser Muster- und Modellbau erfüllt alle Voraussetzungen die an einen modernen Prototypenhersteller gestellt werden. Von Design- und Funktionsmustern bis hin zur Kleinserienproduktion von Baugruppen fertigen wir Ihre Produkte nach den neuesten Verfahren. Immer mit Blick auf die Serie erfüllen wir bereits in der Entwicklungsphase den Serienstandard hinsichtlich optischer und mechanischer Funktionalität.

Designmuster

Optik mit höchstem Anspruch ist die Basis für die Umsetzung Ihrer Produkte. Wir erstellen Designmuster im Bereich der Automobilindustrie, Industrie, Freizeit, Sport und Haushalt.



Muster- und Modellbau



Funktionsmuster

Die Erstellung von Funktionsmustern dient der Erschließung und Validierung neuer Technologien. Aufgrund langjähriger Erfahrung hinsichtlich Haptik und Funktionalität können wir Sie auf diesem Weg optimal unterstützen.

Optimierung von Bauteilen

Bereits in unserer CAD-Abteilung werden Ihre Produkte nach spezifischen Anforderungen untersucht. Auch bereits vorhandene Produkte können hinsichtlich Ihrer Funktionalität und Langlebigkeit überprüft und optimiert werden.



Muster- und Modellbau



Fahrzeugaumbauten und -modifizierungen

Zu optischen oder funktionalen Änderungen im Fahrzeuginneren und -äußeren bieten wir Ihnen komplette Lösungsvorschläge und deren Umsetzung an. Hier können beispielhaft die Montage von Kameras, der Umbau von Mittelarmlehnen oder die individuelle Anpassung von Kühlergrills genannt werden.

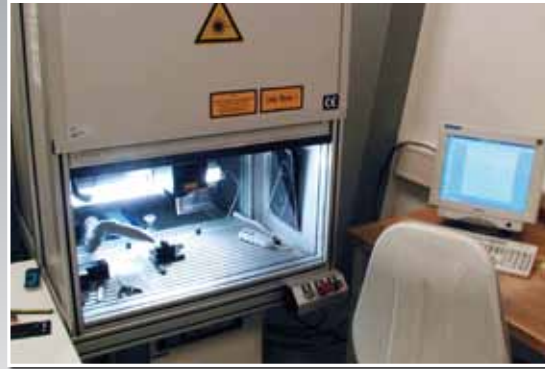
Produktionsverfahren

Ihre Produkte werden in Absprache mit Ihnen hinsichtlich Optik, Haptik und Funktionalität geprüft und produziert. Den Spezifikationen entsprechend wählen wir das passende Produktionsverfahren unter Berücksichtigung der Kosten aus.

- Vakuumguss
- Dichtungstechnik
- Spanende Bearbeitung



Muster- und Modellbau

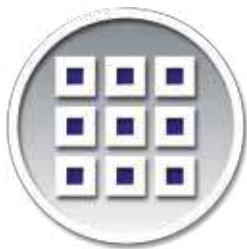


Oberflächenveredelungen

Die Oberflächenveredelung Ihrer Produkte findet in unserer Lackiererei oder bei ausgewählten Partnerunternehmen statt. Die daraus entstehenden Oberflächeneigenschaften können sowohl funktionaler (z. B. Korrosionsschutz, Verschleißschutz), als auch dekorativer Natur sein - oder eine Kombination der beiden.

- Lackierungen
- Laserbeschriftungen
- Tamponprintbeschriftungen





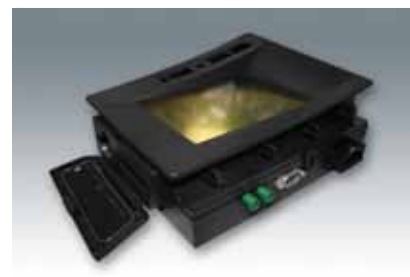
Serienfertigung

Serienfertigung



Wir sind Spezialisten für die Kleinserienfertigung. Ihre Produkte aus Kunststoff und Metall werden in unserer Fertigung zu Baugruppen mit Elektronik und/oder Mechanik kombiniert. Eine kontinuierliche Kontrolle der Teile garantiert Qualität.

Betriebsanleitungen und Freigabepflichten, wie z.B. CE-Zertifikate, gehören ebenfalls zu unserem Dienstleistungsspektrum. Exklusive Kleinserien für die Automobilindustrie, der Design- und Werbebranche bis hin zum Messebau gehören heute zu unserem Kerngeschäft.





Partner



Ausgewählte und langjährige Partner unterstützen uns in den verschiedensten Bereichen. Als Ansprechpartner koordinieren wir die Einhaltung festgelegter Termine, Kosten und Qualität.



Feder umspritzt



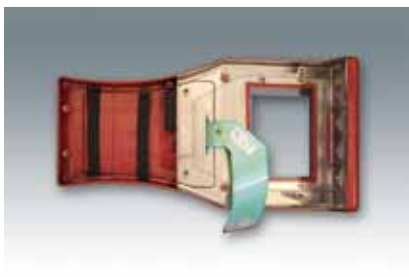
Technische Feder



Stereolithographie Produkt



Lasersinter Produkt



EMV-Beschichtung



Verchromung



Chrombedampfung



Metallguss

O H P

Optik Haptik Prototyping
GmbH

Ideen sehen

Qualität begreifen!

Friedenbachstraße 21
D-35781 Weilburg

Tel.: +49 (0)6471/918-0
Fax: +49 (0)6471/918-121

E-Mail: info@ohp-weilburg.de
Internet: www.ohp-weilburg.de